

### ARCA-75/13PB-SB

|             |                |                  |        |   |                   |
|-------------|----------------|------------------|--------|---|-------------------|
| 75 mm<br>3" | 13 mt<br>43 ft | 200° C<br>392° F | AFT-75 | - | 0,5 HP<br>0,37 Kw |
|-------------|----------------|------------------|--------|---|-------------------|

### ARCA-100/7PB-SB

|              |                 |                  |         |   |                   |
|--------------|-----------------|------------------|---------|---|-------------------|
| 100 mm<br>4" | 7,5 mt<br>25 ft | 200° C<br>392° F | AFT-100 | - | 0,5 HP<br>0,37 Kw |
|--------------|-----------------|------------------|---------|---|-------------------|

### ARCA-100/10PB-SB

|              |                |                  |         |   |                   |
|--------------|----------------|------------------|---------|---|-------------------|
| 100 mm<br>4" | 10 mt<br>32 ft | 200° C<br>392° F | AFT-100 | - | 0,5 HP<br>0,37 Kw |
|--------------|----------------|------------------|---------|---|-------------------|

### ARCA-75/13PB-COMP

|             |                |                  |        |                |                   |
|-------------|----------------|------------------|--------|----------------|-------------------|
| 75 mm<br>3" | 13 mt<br>43 ft | 200° C<br>392° F | AFT-75 | BGT-<br>75/140 | 0,5 HP<br>0,37 Kw |
|-------------|----------------|------------------|--------|----------------|-------------------|

### ARCA-100/7PB-COMP

|              |                 |                  |         |                 |                   |
|--------------|-----------------|------------------|---------|-----------------|-------------------|
| 100 mm<br>4" | 7,5 mt<br>25 ft | 200° C<br>392° F | AFT-100 | BGT-<br>100/140 | 0,5 HP<br>0,37 Kw |
|--------------|-----------------|------------------|---------|-----------------|-------------------|

### ARCA-100/10PB-COMP

|              |                |                  |         |                 |                   |
|--------------|----------------|------------------|---------|-----------------|-------------------|
| 100 mm<br>4" | 10 mt<br>32 ft | 200° C<br>392° F | AFT-100 | BGT-<br>100/140 | 0,5 HP<br>0,37 Kw |
|--------------|----------------|------------------|---------|-----------------|-------------------|



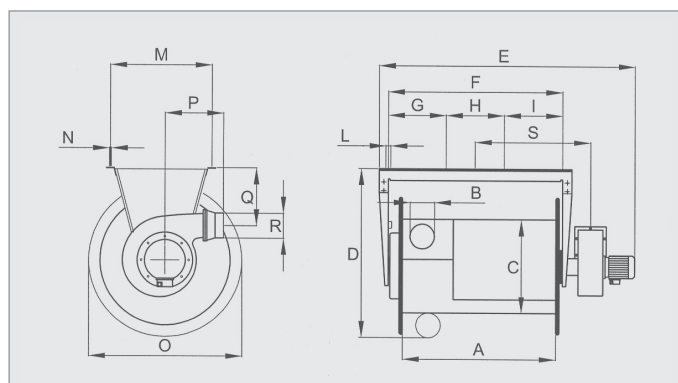
Arrotolatore a molla completo di elettroaspiratore accoppiato per aspirazione gas di scarico di autoveicoli di media e grande cilindrata. Adatto all'installazione a soffitto e a parete.

Spring driver hose reel with fan suitable for exhaust extraction from cars and vans. Suitable to be wall or ceiling mounted.

Enrouleur à ressort complet avec ventilateur dédié à l'aspiration des gaz d'échappement des véhicules légers. Peut être monté au mur et au plafond.

Schlauchaufroller mit Federantrieb komplett mit Schlauch und Trichter und mit Ventilator für die Abgasabsaugung von PKW's. Geeignet für Wand- oder Deckenmontage.

Enrollador completo, con aspirador. Para la aspiración de gases de escape de turismos de media o gran cilindrada. Puede ser montado en techo o pared.



| Mod         | A (mm) | B Ø (mm) | C Ø (mm) | D (mm) | E (mm) | F Ø (mm) | G (mm) | H (mm) | I (mm) | L Ø (mm) | M Ø (mm) | N (mm) | O Ø (mm) | P (mm) | Q (mm) | R Ø (mm) | S (mm) | Kg |
|-------------|--------|----------|----------|--------|--------|----------|--------|--------|--------|----------|----------|--------|----------|--------|--------|----------|--------|----|
| ARCA-75/13  | 850    | 75       | 350      | 631    | 1370   | 914      | 305    | 304    | 305    | 30       | 307      | 12     | 540      | 280    | 285    | 150      | 625    | 50 |
| ARCA-100/7  | 850    | 100      | 350      | 676    | 1370   | 914      | 305    | 304    | 305    | 30       | 311      | 12     | 580      | 280    | 285    | 150      | 625    | 50 |
| ARCA-100/10 | 850    | 100      | 350      | 676    | 1370   | 914      | 305    | 304    | 305    | 30       | 311      | 12     | 580      | 280    | 285    | 150      | 625    | 63 |